



ПОДШИПНИКИ ШАРИКОВЫЕ

Подшипники шариковые радиальные однорядные

Подшипники шариковые радиальные однорядные предназначены для восприятия радиальных нагрузок, а также осевых нагрузок в обоих направлениях, особенно при увеличенных радиальных зазорах. При этом осевые нагрузки могут достигать 70% неиспользованной радиальной.

Подшипники обладают значительной быстроходностью при соответствующих конструкциях, материале сепаратора и соответствующем смазывании.

Радиальные шарикоподшипники фиксируют положение вала относительно корпуса в обоих направлениях. Не являясь самоустанавливающимися, эти подшипники допускают без уменьшения долговечности лишь небольшие перекосы валов в опоре (до 0,5°), величина которых зависит от внутренних зазоров. При этом подшипники должны вращаться с небольшой частотой. Число конструктивных разновидностей данных подшипников достаточно велико, и большинство их стандартизировано.

Для упрощения осевого крепления подшипники могут изготавливаться с кольцевой канавкой на наружном кольце, в которую при монтаже вставляется установочное пружинное кольцо.

С целью упрощения и удешевления эксплуатации изготавливают подшипники закрытого типа с одноразовой закладкой смазки. Эти подшипники выпускаются в двух исполнениях: с защитными металлическими шайбами и резинометаллическими уплотнениями. Уплотнения могут устанавливаться также и с одной стороны.

Разнообразны и конструкции сепараторов радиальных шарикоподшипников. Наиболее распространенной является змейковая конструкция из двух стальных полусепараторов, соединенных заклепками.

Для специальных условий работы нашли применение массивные сепараторы из латуни, текстолита и полиамидов.



BALL BEARINGS

Single-row radial ball bearings

Single-row radial ball bearings are designed to carry radial loads as well as considerable thrust loads in either direction especially when radial clearances are increased. Axial load carrying capacity can be up to 70% of unused permissible radial load.

The application of suitable design, cage material and lubrication permits the bearings to operate at high speed.

The bearings fix the position of the shaft relatively to the housing in both directions. These bearings permit only small (up to 0.5°) shaft misalignments in the support which size depends on inner clearances. In this case the bearings should operate at low speed. The number of bearing design varieties is rather large, the majority of them are standardized.

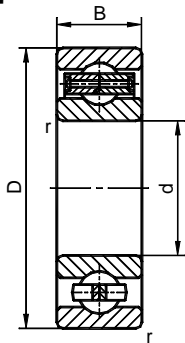
To simplify axial mounting the bearings may be produced with annular groove in outer ring in which snap circlip ring is inserted.

To cheapen bearings operation they are manufactured of sealed type with non-permanent filling lubricant. These bearings are produced of two versions: with metal shields and with rubber-metal seals. The seals may be also one-side fitted.

Single-row-radial ball bearings have cages of different design. The most popular is ribbon type pressed metal riveted cage. Brass, polyamide, fibre cages are used for bearings operation under special conditions.



ПОДШИПНИКИ РАДИАЛЬНЫЕ ШАРИКОВЫЕ ОДНОРЯДНЫЕ



ТИП 0000, 1000000, 7000000

Размеры, мм Dimensions, mm				Условное обозначение подшипника Bearing designation
d	D	B	r min	
17,000	40,000	12,000	0,60	203
20,000	47,000	14,000	1,00	204
25,000	52,000	15,000	1,00	205
25,000	62,000	17,000	1,10	305
30,000	62,000	16,000	1,00	206
30,000	72,000	19,000	1,10	306
35,000	72,000	17,000	1,10	207
35,000	80,000	21,000	1,50	307
35,000	100,000	25,000	1,50	407
40,000	80,000	18,000	1,10	208
40,000	90,000	23,000	1,50	170308E
40,000	90,000	23,000	1,50	308
45,000	85,000	19,000	1,10	209
45,000	120,000	29,000	2,00	409
50,000	90,000	20,000	1,10	210
50,000	110,000	27,000	2,00	170310E
50,000	110,000	27,000	2,00	310
55,000	100,000	21,000	1,50	211
60,000	130,000	31,000	2,10	312
60,000	150,000	35,000	2,10	412
65,000	140,000	33,000	2,10	170313E
65,000	140,000	33,000	2,10	313
65,000	140,000	33,000	2,10	313Л
70,000	125,000	24,000	1,50	214
70,000	125,000	24,000	1,50	214Л
85,000	150,000	28,000	2,00	217
95,000	170,000	32,000	2,10	219



SINGLE-ROW RADIAL BEARINGS

SERIES 0000, 1000000, 7000000

Грузоподъемность, Н Basic load ratings, N		Предельное число оборотов, об/мин Limiting speeds, n/min		Масса, кг Mass, kg	Условное обозначение подшипника Bearing designation		Завод-изготовитель Manufacturer
динамич. dynamic	статич. static	при смазке lubrication			ЕПК EBC	Международное International	
C	Co	пласт. grease	жидк. oil	m			
9600	4800	17000	20000	0,0650	203	6203	ГПЗ-1
13000	6000	15000	18000	0,1110	204	6204	ГПЗ-1
14000	7800	12000	15000	0,1250	205	6205	ГПЗ-1
25000	12000	11000	14000	0,2300	305	6305	ГПЗ-1
19500	10000	10000	13000	0,2140	206	6206	ГПЗ-1
28100	16000	9000	11000	0,3580	306	6306	ГПЗ-1
25500	15300	9000	11000	0,2890	207	6207	ГПЗ-1
36000	19000	8500	10000	0,4300	307	6307	ГПЗ-1
55300	31000	7000	8500	8,5000	407	6407	ГПЗ-1
32000	19000	8500	10000	0,3500	208	6208	ГПЗ-1
41000	24000	7500	9000	0,6400	170308E		ГПЗ-1
41000	24000	7500	9000	0,6400	308	6308	ГПЗ-1
33000	21000	7500	9000	0,4100	209	6209	ГПЗ-1
76100	45000	6000	7000	1,5200	409	6409	ГПЗ-1
33000	21000	7000	8500	0,4600	210	6210	ГПЗ-1
62000	38000	6300	7500	1,0800	170310E		ГПЗ-1
62000	38000	6300	7500	1,0800	310	6310	ГПЗ-1
43500	29000	6300	7500	0,6000	211	6211	ГПЗ-1
82000	52000	5000	6000	1,7000	312	6312	ГПЗ-1
108000	69500	4800	5600	2,8000	412	6412	ГПЗ-1
92300	60000	4800	5600	2,1100	170313E		ГПЗ-1
92000	60000	4800	5600	2,1100	313	6313	ГПЗ-1
92000	60000	4800	5600	2,6700	313Л	6313M	ГПЗ-1
60500	45000	5000	6000	1,3800	214	6214	ГПЗ-1
60500	45000	5000	6000	1,4300	214Л	6214M	ГПЗ-1
83000	64000	4300	5000	1,8000	217	6217	ГПЗ-1
108000	81500	3600	4300	2,7000	219	6219	ГПЗ-1

Возможные неточности и опечатки не могут являться основанием для юридических претензий
No liability can be accepted for any errors and omissions



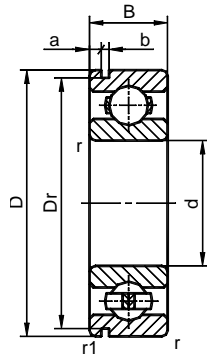
ТИП 0000, 1000000, 7000000

Размеры, мм Dimensions, mm				Основное обозначение подшипника Bearing designation
d	D	B	r min	
100,000	215,000	47,000	3,00	320Л
105,000	225,000	49,000	3,00	321Л
120,000	260,000	55,000	3,00	324
130,000	180,000	24,000	1,50	1000926Л
140,000	190,000	24,000	1,50	1000928Л
150,000	190,000	20,000	1,10	1000830Л
150,000	210,000	28,000	2,00	1000930Л
150,000	320,000	65,000	4,00	330Л
160,000	220,000	28,000	2,00	1000932Л
160,000	240,000	38,000	2,10	132Л
160,000	290,000	48,000	3,00	232Л
170,000	215,000	14,000	1,00	7000834Л
170,000	215,000	22,000	1,10	1000834Л
170,000	260,000	42,000	2,10	134Л
170,000	310,000	52,000	4,00	234
180,000	280,000	46,000	2,10	136Л
180,000	320,000	52,000	4,00	236Л
190,000	340,000	55,000	4,00	238Л
200,000	250,000	24,000	1,50	1000840Л
200,000	310,000	51,000	2,10	140Л
201,000	310,000	51,000	2,10	840Л
220,000	300,000	38,000	2,10	1000944Л
220,000	340,000	37,000	2,10	7000144Л
220,000	340,000	56,000	3,00	144Л
240,000	320,000	38,000	2,10	1000948Л
240,000	360,000	56,000	3,00	148Л
260,000	360,000	46,000	2,10	1000952Л
260,000	400,000	65,000	4,00	152Л
360,000	540,000	82,000	5,00	172Л
380,000	520,000	44,000	3,00	7000976Л
460,000	580,000	56,000	3,00	1000892
460,000	580,000	56,000	3,00	1000892Л
480,000	600,000	56,000	3,00	1000896Л
480,000	700,000	100,000	6,00	196Л
500,000	720,000	100,000	6,00	1/500Л
560,000	820,000	115,000	6,00	1/560Л



SERIES 0000, 1000000, 7000000

Грузоподъемность, Н Basic load ratings, N		Предельное число оборотов, об/мин Limiting speeds, n/min		Масса, кг Mass, kg	Основное обозначение подшипника Bearing designation		Завод- изготовитель Manufacturer
динамич. dynamic	статич. static	при смазке lubrication			EПК EBC	Международное International	
C	Co	пласт. grease	жидк. oil	m			
174000	140000	3000	3600	8,9300	320Л	6320M	ППЗ-1
182000	153000	2800	3400	10,1300	321Л	6321M	ППЗ-1
212000	186000	2400	3000	12,3000	324	6324	ППЗ-1
65000	67000	2600	3200	1,8600	1000926Л	61926M	ППЗ-1
66000	72000	2600	3200	2,1300	1000928Л	61928M	ППЗ-1
49000	61000	3000	3600	1,4500	1000830Л	61830M	ППЗ-1
88400	93000	2600	3200	3,5400	1000930Л	61930	ППЗ-1
276000	285000	1900	2400	27,6000	330Л	6330M	ППЗ-1
92000	98000	2600	3200	3,2200	1000932Л	61932M	ППЗ-1
140000	140000	2400	3000	6,4000	132Л	6032M	ППЗ-1
200000	186000	1900	2400	15,0000	232Л	6232M	ППЗ-1
28500	40100	2600	3200	1,3200	7000834Л	61934M	ППЗ-1
62000	78000	2600	3200	2,0300	1000834Л	61834M	ППЗ-1
168000	173000	2200	2800	8,6000	134Л	6034M	ППЗ-1
240000	224000	1900	2400	15,6000	234	6234	ППЗ-1
190000	200000	2000	2600	11,0000	136Л	6036M	ППЗ-1
229000	240000	1800	2200	18,5000	236Л	6236M	ППЗ-1
255000	280000	1700	2000	23,3000	238Л	6238M	ППЗ-1
76100	102000	2200	2800	2,8600	1000840Л	61840M	ППЗ-1
216000	245000	1900	2400	14,6000	140Л	6040M	ППЗ-1
216000	245000	1900	2400	14,6000	840Л		ППЗ-1
153300	180000	1900	2400	8,3300	1000944Л	61944M	ППЗ-1
174000	204000	1800	2200	13,8000	7000144Л	61644M	ППЗ-1
247000	290000	1800	2200	19,8000	144Л	6044M	ППЗ-1
159000	200000	1800	2200	9,6000	1000948Л	61948M	ППЗ-1
255000	315000	1700	2000	22,4000	148Л	6048M	ППЗ-1
212000	270000	1600	1900	14,7000	1000952Л	61952M	ППЗ-1
291000	375000	1500	1800	31,1000	152Л	6052M	ППЗ-1
462000	720000	1000	1300	71,5000	172Л	6072M	ППЗ-1
265000	298000	950	1100	31,2000	7000976Л		ППЗ-1
319000	580000	900	1100	36,3000	1000892	61892F	ППЗ-1
319000	580000	900	1100	36,3000	1000892Л	61892M	ППЗ-1
325000	600000	850	1000	42,1000	1000896Л	61896M	ППЗ-1
618000	980000	750	900	135,7000	196Л	6096M	ППЗ-1
620000	1040000	750	900	137,0000	1/500Л	60/500M	ППЗ-1
663000	1470000	630	750	210,6000	1/560Л	60/560M	ППЗ-1

**ПОДШИПНИКИ РАДИАЛЬНЫЕ ШАРИКОВЫЕ ОДНОРЯДНЫЕ
С КАНАВКАМИ НА НАРУЖНЫХ КОЛЬЦАХ**

ТИП 50000

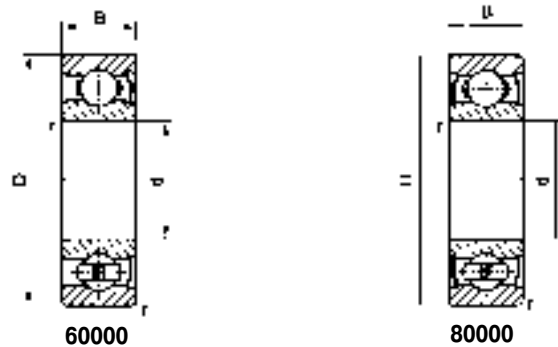
Размеры, мм Dimensions, mm								Условное обозначение подшипника Bearing designation
d	D	B	Dr	a	b	r min	r1 min	
17,000	40,000	12,000	38,100	2,06	1,35	0,6	0,5	50203
25,000	62,000	17,000	59,610	3,28	2,20	1,1	0,3	50305
35,000	80,000	21,000	76,810	3,28	1,90	1,5	0,5	50307
40,000	80,000	18,000	76,810	3,28	1,90	1,1	0,5	50208
40,000	90,000	23,000	86,790	3,28	2,70	1,5	0,5	50308
45,000	85,000	19,000	81,810	3,28	1,90	1,1	0,5	50209
45,000	120,000	29,000	115,210	4,06	3,10	2,0	0,5	50409
50,000	90,000	20,000	86,790	3,28	2,70	1,1	0,5	50210
50,000	110,000	27,000	106,810	3,28	2,70	2,0	0,5	50310

**SINGLE-ROW RADIAL BALL BEARINGS
WITH GROOVE IN OUTER RING**
SERIES 50000

Грузоподъемность, Н Basic load ratings, N		Предельное число оборотов, об/мин Limiting speeds, n/min		Масса, кг Mass, kg	Условное обозначение подшипника Bearing designation		Завод-изготовитель Manufacturer
динамич. dynamic C	статич. static Co	при смазке lubrication			EПК EBC	Международное International	
		пласт. grease	жидк. oil				
9600	4800	17000	20000	0,0640	50203	6203N	ГПЗ-1
25000	12000	11000	14000	0,2260	50305	6305N	ГПЗ-1
36000	19000	8500	10000	0,4280	50307	6307N	ГПЗ-1
32000	19000	8500	10000	0,3570	50208	6208N	ГПЗ-1
41000	24000	7500	9000	0,6330	50308	6308N	ГПЗ-1
33000	21000	7500	9000	0,4000	50209	6209N	ГПЗ-1
76100	45500	6000	7000	1,5200	50409	6409N	ГПЗ-1
33000	21000	7000	8500	0,4260	50210	6210N	ГПЗ-1
62000	38000	6300	7500	1,1000	50310	6310N	ГПЗ-1



**ПОДШИПНИКИ РАДИАЛЬНЫЕ ШАРИКОВЫЕ ОДНОРЯДНЫЕ
С ОДНОЙ ИЛИ ДВУМЯ ЗАЩИТНЫМИ ШАЙБАМИ**



ТИП 60000, 80000

Размеры, мм Dimensions, mm				Условное обозначение подшипника Bearing designation
d	D	B	r min	
17,000	40,000	12,000	0,6	60203
17,000	40,000	12,000	0,6	80203
20,000	47,000	14,000	1,0	60204
20,000	47,000	14,000	1,0	80204
25,000	52,000	15,000	1,0	60205
25,000	52,000	15,000	1,0	80205
25,000	62,000	17,000	1,1	60305
25,000	62,000	17,000	1,1	80305
30,000	62,000	16,000	1,0	60206K1
30,000	62,000	16,000	1,0	80206
35,000	72,000	17,000	1,1	60207
35,000	72,000	17,000	1,1	80207
35,000	80,000	21,000	1,5	60307
35,000	80,000	21,000	1,5	80307
40,000	80,000	18,000	1,1	60208
40,000	80,000	18,000	1,1	80208
40,000	90,000	23,000	1,5	60308
40,000	90,000	23,000	1,5	80308
45,000	85,000	19,000	1,1	60209
45,000	85,000	19,000	1,1	80209
50,000	90,000	20,000	1,1	60210
50,000	90,000	20,000	1,1	80210
60,000	130,000	31,000	2,1	60312
60,000	130,000	31,000	2,1	80312
70,000	125,000	24,000	1,5	60214
70,000	125,000	24,000	1,5	80214



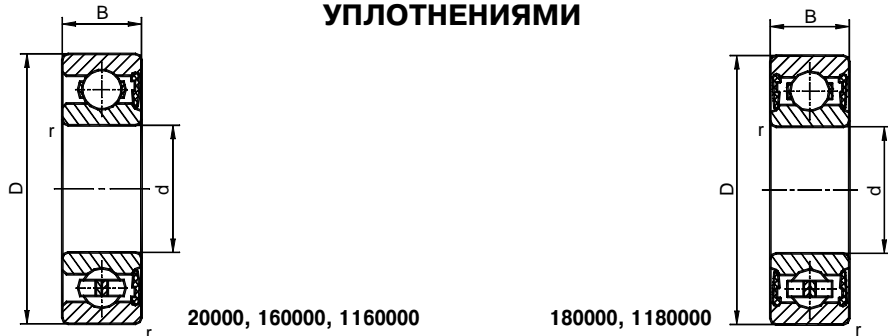
**SINGLE-ROW RADIAL BALL BEARINGS
WITH ONE OR TWO SHIELDS**

SERIES 60000, 80000

Грузоподъемность, Н Basic load ratings, N		Предельное число оборотов, об/мин Limiting speeds, n/min		Масса, кг Mass, kg	Условное обозначение подшипника Bearing designation		Завод-изготовитель Manufacturer
динамич. dynamic C	статич. static Co	при смазке lubrication			EПК EBC	Международное International	
		пласт. grease	жидк. oil				
9600	4800	17000	20000	0,064	60203	6203-Z	ППЗ-1
9600	4800	17000		0,064	80203	6203-2Z	ППЗ-1
13000	6000	15000	18000	0,106	60204	6204-Z	ППЗ-1
13000	6000	15000		0,108	80204	6204-2Z	ППЗ-1
14000	7800	12000	15000	0,129	60205	6205-Z	ППЗ-1
14000	7800	12000		0,127	80205	6205-2Z	ППЗ-1
25000	12000	11000	14000	0,222	60305	6305Z	ППЗ-1
25000	12000	11000		0,215	80305	6305-2Z	ППЗ-1
19500	10000	10000	13000	0,212	60206K1	6206-Z	ППЗ-1
19500	10000	10000		0,208	80206	6206-2Z	ППЗ-1
25500	15300	9000	11000	0,288	60207	6207-Z	ППЗ-1
25500	15300	9000		0,286	80207	6207-2Z	ППЗ-1
36000	19000	8500	10000	0,434	60307	6307-Z	ППЗ-1
36000	19000	8500		0,456	80307	6307-2Z	ППЗ-1
32000	19000	8500	10000	0,356	60208	6208-Z	ППЗ-1
32000	19000	8500		0,345	80208	6208-2Z	ППЗ-1
41000	24000	7500	9000	0,646	60308	6308-Z	ППЗ-1
41000	24000	7500		0,650	80308	6308-2Z	ППЗ-1
33000	21000	7500	9000	0,410	60209	6209Z	ППЗ-1
33000	21000	7500		0,406	80209	6209-2Z	ППЗ-1
33000	21000	7000	8500	0,456	60210	6210Z	ППЗ-1
33000	21000	7000		0,457	80210	6210-2Z	ППЗ-1
82000	52000	5000	6000	1,690	60312	6312-Z	ППЗ-1
82000	52000	5000		1,670	80312	6312-2Z	ППЗ-1
60500	45000	5000	6000	1,080	60214	6214Z	ППЗ-1
60500	45000	5000		1,100	80214	6214-2Z	ППЗ-1

Возможные неточности и опечатки не могут являться основанием для юридических претензий
No liability can be accepted for any errors and omissions

**ПОДШИПНИКИ РАДИАЛЬНЫЕ ШАРИКОВЫЕ ОДНОРЯДНЫЕ
С ОДНОСТОРОННИМИ ИЛИ ДВУХСТОРОННИМИ
УПЛОТНЕНИЯМИ**



20000, 160000, 1160000

180000, 1180000

ТИП 20000, 160000, 180000, 1160000, 1180000

Размеры, мм Dimensions, mm				Условное обозначение подшипника Bearing designation
d	D	B	r min	
17,000	40,000	12,000	0,6	160203
17,000	40,000	12,000	0,6	180203
17,000	40,000	14,000	1,5	20703A2
17,000	47,000	15,000	1,5	20803AK2
17,000	47,000	15,500	1,5	20803AK2Y
20,000	47,000	14,000	1,0	160204
20,000	47,000	14,000	1,0	180204
20,000	52,000	18,000	1,1	1160304AK
20,000	52,000	18,000	1,1	1180304AK
25,000	52,000	15,000	1,0	160205
25,000	52,000	15,000	1,0	180205
25,000	62,000	17,000	1,1	160305
25,000	62,000	17,000	1,1	180305
30,000	62,000	16,000	1,0	160206
30,000	62,000	16,000	1,0	180206
30,000	62,000	20,000	1,0	160506E
30,000	62,000	20,000	1,0	180506E
30,000	72,000	19,000	1,1	160306
30,000	72,000	19,000	1,1	180306
35,000	72,000	17,000	1,1	160207
35,000	72,000	17,000	1,1	180207
40,000	80,000	18,000	1,1	160208
40,000	80,000	18,000	1,1	180208
40,000	80,000	23,000	1,1	160508E
40,000	80,000	23,000	1,1	180508E
40,000	90,000	23,000	1,5	160308
40,000	90,000	23,000	1,5	180308
60,000	130,000	31,000	2,1	160312
60,000	130,000	31,000	2,1	180312

**SINGLE-ROW RADIAL BALL BEARINGS
WITH ONE-SIDED OR DOUBLE-SIDED SEALS**

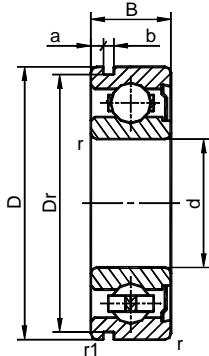
SERIES 20000, 160000, 180000, 1160000, 1180000

Грузоподъемность, Н Basic load ratings, N		Предельное число оборотов, об/мин Limiting speeds, n/min	Масса, кг Mass, kg	Условное обозначение подшипника Bearing designation		Завод-изготовитель Manufacturer
динамич. dynamic	статич. static	при смазке lubrication	m	ЕПК EBC	Международное International	
9600	4800	17000		0,065	160203	6203-RS
9600	4800	17000	0,067	180203	6203-2RS	ГПЗ-1
12400	4500	4000	0,072	20703A2		ГПЗ-1
17600	6600	3200	0,130	20803AK2		ГПЗ-1
17600	6600	3200	0,136	20803AK2Y		ГПЗ-1
13000	6000	15000	0,108	160204	6204-RS	ГПЗ-1
13000	6000	15000	0,110	180204	6204-2RS	ГПЗ-1
16000	7800	15000	0,159	1160304AK		ГПЗ-1
16000	7800	15000	0,162	1180304AK		ГПЗ-1
14000	7800	12000	0,132	160205	6205-RS	ГПЗ-1
14000	7800	12000	0,130	180205	6205-2RS	ГПЗ-1
25000	12000	11000	0,212	160305	6305-RS	ГПЗ-1
25000	12000	11000	0,217	180305	6305-2RS	ГПЗ-1
19500	10000	10000	0,213	160206	6206-RS	ГПЗ-1
19500	10000	10000	0,205	180206	6206-2RS	ГПЗ-1
19500	11300	10000	0,261	160506E	62206-RS	ГПЗ-1
19500	11300	10000	0,261	180506E	62206-2RS	ГПЗ-1
28100	16000	9000	0,350	160306	6306-RS	ГПЗ-1
28100	16000	9000	0,357	180306	6306-2RS	ГПЗ-1
25500	15300	9000	0,290	160207	6207-RS	ГПЗ-1
25500	15300	9000	0,290	180207	6207-2RS	ГПЗ-1
32000	19000	8500	0,337	160208	6208-RS	ГПЗ-1
32000	19000	8500	0,343	180208	6208-2RS	ГПЗ-1
30700	19000	8500	0,436	160508E	62208-RS	ГПЗ-1
30700	19000	8500	0,446	180508E	62208-2RS	ГПЗ-1
41000	24000	7500	0,636	160308	6308-RS	ГПЗ-1
41000	24000	7500	0,648	180308	6308-2RS	ГПЗ-1
82000	52000	5000	1,730	160312	6312-RS	ГПЗ-1
82000	52000	5000	1,800	180312	6312-2RS	ГПЗ-1

Возможные неточности и опечатки не могут являться основанием для юридических претензий
No liability can be accepted for any errors and omissions



**ПОДШИПНИКИ ШАРИКОВЫЕ РАДИАЛЬНЫЕ ОДНОРЯДНЫЕ
С КАНАВКАМИ НА НАРУЖНЫХ КОЛЬЦАХ
С ОДНОЙ ЗАЩИТНОЙ ШАЙБОЙ**



ТИП 150000

Размеры, мм Dimensions, mm								Условное обозначение подшипника Bearing designation
d	D	B	Dr	a	b	r min	r1 min	
40,000	90,000	23,000	86,790	3,28	2,70	1,5	0,5	150308
45,000	120,000	29,000	115,210	4,06	3,10	2,0	0,5	150409



**SINGLE-ROW RADIAL BALL BEARINGS
WITH GROOVE IN OUTER RING AND ONE SHIELD**

SERIES 150000

Грузоподъемность, Н Basic load ratings, N		Предельное число оборотов, об/мин Limiting speeds, n/min		Масса, кг Mass, kg	Условное обозначение подшипника Bearing designation		Завод-изготовитель Manufacturer
динамич. dynamic	статич. static	при смазке lubrication			ЕПК EBC	Международное International	
C	Co	пласт. grease	жидк. oil				
41000	24000	7500	9000	0,637	150308	6308-ZN	ГПЗ-1
76100	45500	6000	7000	1,480	150409	6409-ZN	ГПЗ-1



Подшипники шариковые радиальные сферические двухрядные

Предназначены для восприятия радиальных и незначительных осевых нагрузок. Не рекомендуются для восприятия значительных осевых нагрузок, так как в этом случае нагружается один ряд шариков и, следовательно, снижается грузоподъемность. При качательном движении эти подшипники работают лучше, чем радиальные однорядные шарикоподшипники.

Подшипники фиксируют положение вала в осевом направлении в обе стороны. Конструктивно они состоят из двух рядов шариков, внутреннего кольца с двумя дорожками качения и наружного с одной сферической дорожкой качения, что позволяет внутреннему кольцу с комплектом шариков поворачиваться вокруг центра подшипника, т.е. самоустанавливаться. Эта способность позволяет применять их при значительной несоосности посадочных мест и больших прогибах валов. В зависимости от серии подшипников перекос осей может находиться в пределах 2...3°.

Подшипники могут иметь цилиндрическое или коническое отверстие внутреннего кольца. Подшипники с коническими отверстиями, комплектованные с закрепительными втулками, обеспечивают возможность их монтажа на гладкие валы без заплечиков.

Сепараторы сферических шарикоподшипников, как правило, стальные штампованные. В подшипниках больших размеров и повышенных классов точности применяют массивные, преимущественно латунные сепараторы.



Double-row self-aligning ball bearings

These bearings are intended for carrying radial and light thrust loads. They are not recommended for considerable thrust loads, in such a case the bearing load carrying capacity decreases because only one row of balls will carry the load. These bearings are like to be more suitable in operation with wobbling motion than single-row radial ball bearings.

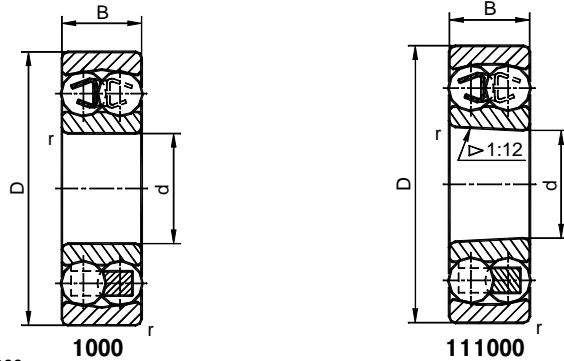
They fix position of shaft relatively to the housing in either axial direction. According to their design these bearings have two rows of balls, inner ring with two raceways and outer ring with one spherical raceway. They have the ability for self-alignment and can be applied when considerable misalignment of fitting surfaces and shaft deflection take place. Depending on series these bearings assume shaft misalignments in the support up to 2...3°.

Double-row self-aligning ball bearings may have inner rings with cylindrical or tapered bores. The bearings with tapered bore rings with sleeve-adaptor can be fitted on shafts without shoulders.

As a rule, these bearings have steel pressed cages. Bearings of large overall dimensions and of higher tolerance classes have brass solid cages.



**ПОДШИПНИКИ ШАРИКОВЫЕ РАДИАЛЬНЫЕ
СФЕРИЧЕСКИЕ ДВУХРЯДНЫЕ**



ТИП 1000, 111000

Размеры, мм Dimensions, mm				Условное обозначение подшипника Bearing designation
d	D	B	r min	
80,000	170,000	39,000	2,1	111316Л
80,000	170,000	39,000	2,1	1316
80,000	170,000	39,000	2,1	1316Л
80,000	170,000	58,000	2,1	1616Л
85,000	180,000	41,000	3,0	1317Л
90,000	190,000	43,000	3,0	111318Л
90,000	190,000	43,000	3,0	1318
90,000	190,000	43,000	3,0	1318Л
95,000	170,000	32,000	2,1	111219Л
95,000	170,000	32,000	2,1	1219Л
100,000	180,000	34,000	2,1	111220Л
100,000	180,000	34,000	2,1	1220Л
100,000	215,000	47,000	3,0	111320
100,000	215,000	47,000	3,0	1320
100,000	215,000	47,000	3,0	1320Л
105,000	190,000	36,000	2,1	1221Л
105,000	225,000	49,000	3,0	111321Л
105,000	225,000	49,000	3,0	1321Л
110,000	200,000	38,000	2,1	111222
110,000	200,000	38,000	2,1	111222Л
110,000	200,000	38,000	2,1	1222
110,000	200,000	38,000	2,1	1222Л
110,000	240,000	50,000	3,0	111322Л



DOUBLE-ROW SELF-ALIGNING BALL BEARINGS

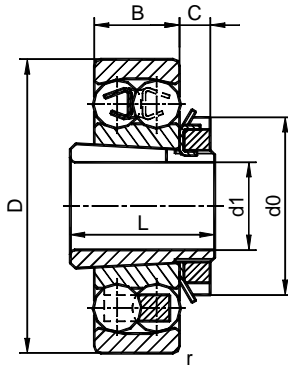
SERIES 1000, 111000

Грузоподъемность, Н Basic load ratings, N		Предельное число оборотов, об/мин Limiting speeds, n/min		Масса, кг Mass, kg	Условное обозначение подшипника Bearing designation		Завод-изготовитель Manufacturer
динамич. dynamic	статич. static	при смазке lubrication			ЕПК EBC	Международное International	
C	Co	пласт. grease	жидк. oil	m			
88400	33800	3600	4300	4,630	111316Л	1316KM	ППЗ-1
88400	33800	3600	4300	4,410	1316	1316	ППЗ-1
88400	33800	3600	4300	4,700	1316Л	1316M	ППЗ-1
135000	48000	2600	3200	5,950	1616Л	2316M	ППЗ-1
97500	38000	3400	4000	5,350	1317Л	1317M	ППЗ-1
117000	43900	3200	3800	6,080	111318Л	1318KM	ППЗ-1
117000	43900	3200	3800	5,710	1318	1318	ППЗ-1
117000	43900	3200	3800	6,170	1318Л	1318M	ППЗ-1
49000	28000	3600	4300	3,170	111219Л	1219KM	ППЗ-1
49000	28000	3600	4300	3,220	1219Л	1219M	ППЗ-1
68900	31000	3400	4000	3,740	111220Л	1220KM	ППЗ-1
68900	31000	3400	4000	3,830	1220Л	1220M	ППЗ-1
143000	57000	2800	3400	8,320	111320	1320K	ППЗ-1
143000	57000	2800	3400	8,440	1320	1320	ППЗ-1
143000	57000	2800	3400	8,440	1320Л	1320M	ППЗ-1
74000	33800	2800	3600	4,640	1221Л	1221M	ППЗ-1
157000	64900	2000	2600	10,170	111321Л	1321KM	ППЗ-1
157000	64900	2000	2600	10,300	1321Л	1321M	ППЗ-1
88400	39800	3000	3600	5,090	111222	1222K	ППЗ-1
88400	39800	3000	3600	5,320	111222Л	1222KM	ППЗ-1
88400	39800	3000	3600	5,170	1222	1222	ППЗ-1
88400	39800	3000	3600	5,400	1222Л	1222M	ППЗ-1
163000	71000	2400	3000	12,000	111322Л	1322KM	ППЗ-1

Возможные неточности и опечатки не могут являться основанием для юридических претензий
No liability can be accepted for any errors and omissions



**ПОДШИПНИКИ ШАРИКОВЫЕ РАДИАЛЬНЫЕ
СФЕРИЧЕСКИЕ ДВУХРЯДНЫЕ
НА ЗАКРЕПИТЕЛЬНОЙ ВТУЛКЕ**



ТИП 11000

Размеры, мм Dimensions, mm							Условное обозначение подшипника Bearing designation
d1	D	B	d0	C	L	r min	
85,000	170,000	32,000	125,00	18,800	55,000	2,1	11217ЛК
70,000	170,000	39,000	105,00	16,800	59,000	2,1	11314К
90,000	180,000	34,000	130,00	19,800	58,000	2,1	11218ЛК
80,000	190,000	43,000	120,00	17,800	65,000	3,0	11316К
100,000	200,000	38,000	145,00	20,800	63,000	2,1	11220К
90,000	215,000	47,000	130,00	19,800	71,000	3,0	11318К
95,000	225,000	49,000	140,00	19,800	74,000	3,0	11319ЛК
100,000	240,000	50,000	145,00	20,800	77,000	3,0	11320ЛК



**DOUBLE-ROW SELF-ALIGNING BALL BEARINGS
WITH ADAPTER SLEEVE**

SERIES 11000

Грузоподъемность, Н Basic load ratings, N		Предельное число оборотов, об/мин Limiting speeds, n/min		Масса, кг Mass, kg	Условное обозначение подшипника Bearing designation		Завод-изготовитель Manufacturer
динамич. dynamic	статич. static	при смазке lubrication			ЕПК EBC	Международное International	
C	Co	пласт. grease	жидк. oil	m			
49000	28000	3600	4300	4,510	11217ЛК	1219KM + H219	ГПЗ-1
88400	33800	3600	4300	5,330	11314К	1316K + H316	ГПЗ-1
68900	31000	3400	4000	5,240	11218ЛК	1220KM + H220	ГПЗ-1
117000	43900	3200	3800	6,980	11316К	1318K + H318	ГПЗ-1
88400	39800	3000	3600	7,040	11220К	1222K + H222	ГПЗ-1
143000	57400	2800	3400	10,000	11318К	1320K + H320	ГПЗ-1
157000	64900	2000	2600	12,300	11319ЛК	1321K + H321	ГПЗ-1
163000	71400	2400	3000	14,200	11320ЛК	1322KM + H322	ГПЗ-1



Подшипники шариковые радиально-упорные

Подшипники предназначены для восприятия комбинированных нагрузок (радиальных и осевых). Могут воспринимать чисто осевую нагрузку. Осевая грузоподъемность их зависит от угла контакта.

При этом подшипники типов 36000, 46000, 66000 способны воспринимать осевую нагрузку только в одном направлении. Радиально-упорные шарикоподшипники с трех- и четырехточечным контактом могут воспринимать осевые нагрузки в обоих направлениях.

Преимущественно применяются при средних и высоких числах оборотов.

Подшипники выполняются со стандартными углами контакта шариков с желобами колец $\alpha=12^\circ$ (тип 36000), $\alpha=26^\circ$ (тип 46000) и $\alpha=36^\circ$ (тип 66000).

Подшипники типа 36000К6 имеют угол контакта $\alpha=15^\circ$ и их также относят к скоростным подшипникам одностороннего осевого действия.

Радиально-упорные шарикоподшипники, могущие воспринимать только односторонние осевые нагрузки, требуют установки еще одного подшипника, фиксирующего вал в обратном направлении.

Часто решение достигается посредством установки специально подобранных пар подшипников, которые имеют отрегулированный одинаковый зазор или натяг.

Они могут комплектоваться по различным схемам: «О», «Х», «Т».

При комплектовании подшипников по схеме «О» (тип 266000) опора имеет повышенную жесткость. Ее можно применить в «плавающих» опорах без фиксирования наружных колец в осевом направлении.

При комплектовании подшипников по схеме «Х» (тип 346000, 366000) допускается радиальная нагрузка для пары больше, чем для соответствующего однорядного в 1,8 раза, осевая в обе стороны такая же, как и у однорядного.

Схема комплектования «Т» (тип 43600, 446000, 466000, 576000) является схемой одностороннего осевого действия. Ее применяют в узлах со значительными осевыми усилиями и высокой частотой вращения, когда нельзя использовать упорные подшипники.

Модификации комплектных подшипников могут содержать три, четыре и более однорядных подшипников.

Двухстороннее восприятие осевой нагрузки можно обеспечить и другими конструктивными исполнениями.

Неразъемный двухрядный радиально-упорный подшипник типа 56000 имеет в кольцах с одной стороны канавку для ввода шариков. Может воспринимать момент в осевой плоскости и двухсторонние осевые нагрузки.

У подшипников с разъемными наружным или внутренним кольцами типа 126000 профили дорожек качения образованы радиусами из разных центров,



вследствие чего в подшипниках образуется четырехточечный контакт. Применяются в узлах, где не требуется высокая жесткость опоры. Разъемное кольцо позволяет разместить в подшипнике большее число шариков и тем самым обеспечить высокую грузоподъемность. Оптимальным условием эксплуатации таких подшипников является превалирование осевой нагрузки над радиальной.

Сепараторы в радиально-упорных шарикоподшипниках применяются из цветных металлов, текстолита, пластмасс и штампованные из стальной ленты.

При применении сепараторов, изготовленных из текстолита или стеклонаполненного полиамида, необходимо учитывать температурные границы этих материалов. При этом нужно внимательно относиться к присадкам, добавляемым в масло, которые могут сократить срок службы полиамидного сепаратора при длительной работе подшипника при температуре выше 100°C . При такой температуре отрицательно влияет и старение масла, что следует учитывать при назначении сроков его замены.



Angular-contact ball bearings

These bearings are designed to carry combined loads, but they can also accommodate only axial load. Their axial load carrying capacity depends on the contact angle.

The bearings of 36000, 46000, 66000 series are able to take up axial load, acting only in one direction. Angular-contact ball bearings with three- and four-point contact can accommodate axial loads in either direction. They are applied at middle and high speed.

These bearings are produced with standard contact angles of balls with grooves $\alpha=12^\circ$ (36000 series), $\alpha=26^\circ$ (46000 series) and $\alpha=36^\circ$ (66000 series).

The bearings of 360000K series have contact angle $\alpha=15^\circ$. They are considered to be high speed bearings with axial load, acting in one direction.

Angular-contact ball bearings taking up axial loads only in one direction need one more bearing to be mounted which fixes the shaft in reverse direction.

Often the couple of specially selected bearings with identical adjusted clearance or interference is mounted to solve the problem.

The bearings can be made up a set according to different arrangements: O, X, T.

According to «O» arrangement the support has increased rigidity and can be applied in «floating support» without fixing outer rings in axial direction.

In bearings with arrangement «X» (346000, 366000 series) permissible radial load for a couple is 1,8 times as much as for the corresponding single-row bearing. Radial load in either direction is just the same as in single-row bearing.

Arrangement «T» (43600, 446000, 576000 series) is the arrangement of axial load in one direction. It is used in units with high axial load carrying capacity and high speed, when thrust bearings cannot be applied.

Bearing sets modifications may have three, four and more single-row bearings.

Other design versions may be used for accommodation of axial load in either direction.

Rings of unseparable double-row angular contact ball bearing 56000 series have grooves for balls input on one side. This bearing can accommodate a moment in axial plane and axial loads in either direction.

Race-way profiles of bearings 126000 series with separable outer and inner rings are formed of radiuses from different centres. These bearings have four-point contact. They are applied in units where high support to allocate more balls in a bearing thus providing high load carrying capacity. The optimum condition of rigidity is not required separable ring permits to allocate such bearings operation is prevailing of axial load over radial one.

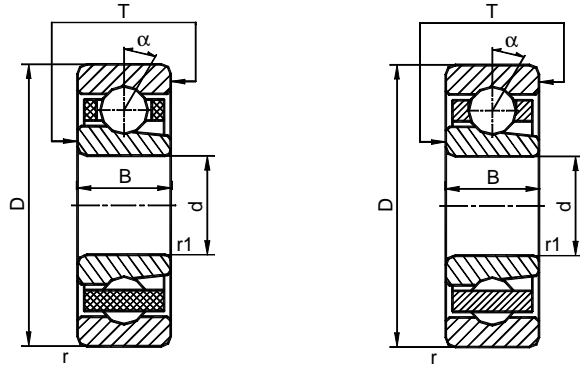
Angular-contact ball bearings have cages made of non-ferrous metals, fibre reinforced phenolic resin, plastic and pressed steel.



While using fibre reinforced phenolic resin or glass fibre reinforced polyamid cages it is necessary to take into consideration temperature limits of these materials. Additives for oils and periods of oil exchange are also main factors. During bearings operation at temperature above 100°C they can promote polyamid cage service life reducing.



**ПОДШИПНИКИ ШАРИКОВЫЕ РАДИАЛЬНО-УПОРНЫЕ
ОДНОРЯДНЫЕ**



ТИП 36000, 66000

Размеры, мм Dimensions, mm						α град.	Условное обозначение подшипника Bearing designation
d1	D	B	T	r min	r1 min		
17,000	35,000	10,000	10,000	0,30	0,15	12	36103K7
30,000	62,000	16,000	16,000	1,00	0,60	18	36206E1
30,000	62,000	16,000	16,000	1,00	0,60	18	36206E4
40,000	80,000	18,000	18,000	1,10	0,60	15	36208E2
130,000	280,000	58,000	58,000	4,00	1,50	36	66326Л1
200,000	310,000	51,000	51,000	2,10	1,10	36	66140Л1
220,000	340,000	56,000	56,000	3,00	3,00	36	66144КЛ2
240,000	360,000	56,000	56,000	3,00	3,00	36	66148КЛ1
260,000	400,000	65,000	65,000	4,00	4,00	36	66152КЛ1
280,000	500,000	80,000	80,000	5,00	2,00	36	66256Л2



SINGLE-ROW ANGULAR-CONTACT BALL BEARINGS

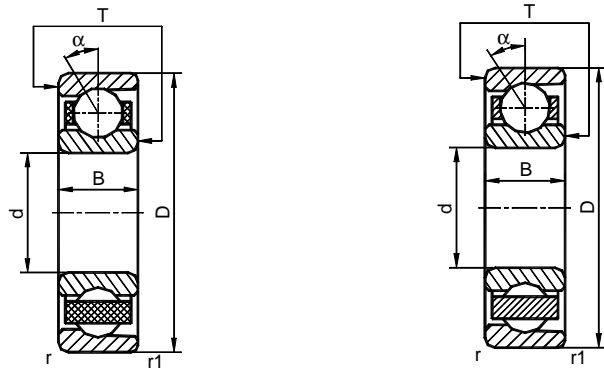
SERIES 36000, 66000

Грузоподъемность, Н Basic load ratings, N		Предельное число оборотов, об/мин Limiting speeds, n/min		Масса, кг Mass, kg	Условное обозначение подшипника Bearing designation		Завод-изготовитель Manufacturer
динамич. dynamic	статич. static	при смазке lubrication			ЕПК EBC	Международное International	
C	Co	пласт. grease	жидк. oil	m			
6700	3300	28000	36000	0,040	36103K7	A7003C.TPA	ГПЗ-1
23800	15600	11000	16000	1,860	36206E1	7206C.T	ГПЗ-1
23800	15600	11000	16000	1,860	36206E4	7206C.TPA	ГПЗ-1
38800	32000	11000	14000	0,369	36208E2	7208C.T	ГПЗ-1
270000	332000	2000	2500	18,200	66326Л1	7326B.MA	ГПЗ-1
219000	363000	1500	2000	14,800	66140Л1	7040B.MA	ГПЗ-1
262000	442000	1400	1750	18,700	66144КЛ2	A7044B.MA	ГПЗ-1
256000	457000	1250	1600	20,300	66148КЛ1	7048B.MA	ГПЗ-1
314000	578000	1200	1500	30,300	66152КЛ1	7052B.MA	ГПЗ-1
504000	862000	1000	1250	67,600	66256Л2	7256B.MA	ГПЗ-1

Возможные неточности и опечатки не могут являться основанием для юридических претензий
No liability can be accepted for any errors and omissions



**ПОДШИПНИКИ ШАРИКОВЫЕ РАДИАЛЬНО-УПОРНЫЕ
ОДНОРЯДНЫЕ**



ТИП 36000, 46000, 66000, 146000, 1036000, 1046000, 1066000, 2046000, 7036000

Размеры, мм Dimensions, mm						α град.	Условное обозначение подшипника Bearing designation
d1	D	B	T	r min	r1 min		
25,000	52,000	15,000	15,000	1,0	0,6	15	36205K6
50,000	90,000	20,000	20,000	1,1	0,6	12	36210E
50,000	130,000	31,000	31,000	2,1	1,1	36	66410E
60,000	110,000	22,000	22,000	1,5	1,0	12	36212E
60,000	150,000	35,000	35,000	2,1	1,1	36	66412E
60,000	150,000	35,000	35,000	2,1	1,1	36	66412Л
65,000	120,000	23,000	23,000	1,5	1,0	12	36213E
65,000	140,000	33,000	33,000	2,1	1,1	26	46313Л
70,000	180,000	42,000	42,000	3,0	1,1	36	66414Л
75,000	130,000	25,000	25,000	1,5	1,0	12	36215E
80,000	200,000	48,000	48,000	3,0	1,1	26	46416Л
90,000	225,000	54,000	54,000	4,0	1,5	26	46418Л
90,000	225,000	54,000	54,000	4,0	1,5	36	66418Л
100,000	215,000	47,000	47,000	3,0	1,1	26	46320Л
110,000	240,000	50,000	50,000	3,0	1,1	26	46322Л
110,000	240,000	50,000	50,000	3,0	1,1	36	66322E
110,000	240,000	50,000	50,000	3,0	1,1	36	66322Л
120,000	260,000	55,000	55,000	3,0	1,1	26	46324Л
150,000	320,000	65,000	65,000	4,0	1,5	26	46330Л
150,000	320,000	65,000	65,000	4,0	1,5	36	66330Л
160,000	400,000	88,000	88,000	5,0	2,3	40	66432Л
170,000	310,000	52,000	52,000	4,0	1,5	12	36234Л
170,000	310,000	52,000	52,000	4,0	1,5	26	46234Л



SINGLE-ROW ANGULAR-CONTACT BALL BEARINGS

SERIES 36000, 46000, 66000, 146000, 1036000, 1046000, 1066000, 2046000, 7036000

Грузоподъемность, Н Basic load ratings, N		Предельное число оборотов, об/мин Limiting speeds, n/min		Масса, кг Mass, kg	Условное обозначение подшипника Bearing designation		Завод-изготовитель Manufacturer
динамич. dynamic	статич. static	при смазке lubrication			ЕПК EBC	Международное International	
		пласт. grease	жидк. oil	С			Co
16700	11000	13000	20000	0,123	36205K6	7205C.TN	ППЗ-1
43000	39000	8700	11200	0,446	36210E	7210C.T	ППЗ-1
99000	65000	2800	3400	1,990	66410E	7410B.TN	ППЗ-1
62000	57000	7500	9400	0,780	36212E	7212C.T	ППЗ-1
125000	90000	2200	2800	2,990	66412E	7412B.TN	ППЗ-1
125000	90000	2200	2800	3,500	66412Л	7412B.MB	ППЗ-1
71000	67000	6500	7900	1,000	36213E	7213C.T	ППЗ-1
113000	83000	4000	5000	2,650	46313Л	7313AC.MB	ППЗ-1
152000	125000	1400	1900	5,630	66414Л	7414B.MB	ППЗ-1
84300	72000	5000	6300	1,170	36215E	7215C.T	ППЗ-1
197000	150000	2600	3400	8,000	46416Л	7416AC.MB	ППЗ-1
221000	202000	2800	3700	12,000	46418Л	7418AC.MB	ППЗ-1
208000	188000	1200	1600	11,400	66418Л	7418B.MB	ППЗ-1
213000	197000	2400	3400	7,820	46320Л	7320AC.MB	ППЗ-1
225000	224000	2200	3200	10,900	46322Л	7322AC.MB	ППЗ-1
225000	218000	2000	3000	9,830	66322E	7322B.TN	ППЗ-1
225000	218000	2000	3000	11,200	66322Л	7322B.MB	ППЗ-1
238000	250000	1900	2800	14,600	46324Л	7324AC.MB	ППЗ-1
357000	410000	1600	2200	26,500	46330Л	7330AC.MB	ППЗ-1
313000	356000	1600	2200	26,600	66330Л	7330B.MB	ППЗ-1
383000	492000	1300	1900	59,800	66432Л	7432B.MB	ППЗ-1
260000	320000	2000	2800	18,100	36234Л	7234AC.MB	ППЗ-1
221000	270000	1700	2200	18,100	46234Л	7234AC.MB	ППЗ-1

Возможные неточности и опечатки не могут являться основанием для юридических претензий
No liability can be accepted for any errors and omissions



ТИП 36000, 46000, 66000, 146000, 1036000, 1046000, 1066000, 2046000, 7036000

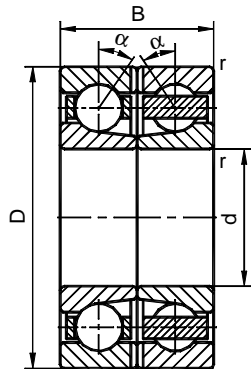
Размеры, мм Dimensions, mm						α град.	Условное обозначение подшипника Bearing designation
d1	D	B	T	r min	r1 min		
220,000	340,000	56,000	56,000	3,0	3,0	36	66144КЛЗ
320,000	400,000	25,000	25,000	1,5	1,0	12	7036864Л
360,000	540,000	82,000	82,000	5,0	2,0	26	146172Г
380,000	520,000	82,000	82,000	4,0	1,5	26	2046976Л
420,000	520,000	46,000	46,000	2,1	1,1	12	1036884Л
460,000	600,000	50,000	50,000	4,0	1,5	26	46792Л
500,000	620,000	56,000	56,000	3,0	1,1	36	10668/500Л
530,000	710,000	82,000	82,000	5,0	2,0	26	10469/530Л
600,000	730,000	60,000	60,000	3,0	1,1	26	10468/600
600,000	730,000	60,000	60,000	3,0	1,1	26	10468/600Л
630,000	850,000	100,000	100,000	6,0	3,0	40	10669/630Л
670,000	820,000	69,000	69,000	4,0	1,5	26	10468/670Г
1060,000	1280,000	100,000	100,000	6,0	3,0	26	10468/1060
1250,000	1500,000	112,000	112,000	6,0	3,0	26	10468/1250



SERIES 36000, 46000, 66000, 146000, 1036000, 1046000, 1066000, 2046000, 7036000

Грузоподъемность Н Basic load ratings, N		Предельное число оборотов, об/мин Limiting speeds, n/min		Масса, кг Mass, kg	Условное обозначение подшипника Bearing designation		Завод-изготовитель Manufacturer
динамич. dynamic	статич. static	при смазке lubrication			ЕПК EBC	Международное International	
C	Co	пласт. grease	жидк. oil	m			
262000	442000	1400	1750	17,900	66144КЛЗ	7044В.М	ППЗ-1
135000	225000	1100	1500	7,960	7036864Л		ППЗ-1
530000	910000	900	1200	64,300	146172Г		ППЗ-1
497000	725000	900	1200	48,100	2046976Л		ППЗ-1
319000	438000	850	1200	21,200	1036884Л	71884С.МВ	ППЗ-1
380000	520000	750	1000	37,800	46792Л		ППЗ-1
324000	485000	500	700	37,900	10668/500Л		ППЗ-1
572000	941000	650	900	90,000	10469/530Л	719/530МВ	ППЗ-1
447000	770000	600	800	50,180	10468/600	718/600FB	ППЗ-1
447000	770000	600	800	50,160	10468/600Л	718/600МВ	ППЗ-1
665000	1580000	400	550	161,000	10669/630Л	719/630В.МВ	ППЗ-1
534000	1260000	500	700	75,200	10468/670Г	718/670FB	ППЗ-1
893000	2730000	340	470	246,000	10468/1060	718/1060FB	ППЗ-1
1135000	3770000	290	400	387,000	10468/1250	718/1250FB	ППЗ-1

**ПОДШИПНИКИ ШАРИКОВЫЕ РАДИАЛЬНО-УПОРНЫЕ
СДВОЕННЫЕ**



ТИП 266000

Размеры, мм Dimensions, mm				α град.	Условное обозначение подшипника Bearing designation
d	D	B	r min		
170,000	260,000	84,000	2,5	36	266134Л2
170,000	260,000	84,000	2,5	40	266134Л2У
200,000	310,000	102,000	2,5	36	266140Л2
220,000	340,000	112,000	3,0	36	266144КЛ3
220,000	340,000	112,000	3,0	36	266144КЛ2
240,000	360,000	112,000	3,0	36	266148КЛ1
260,000	400,000	130,000	4,0	36	266152КЛ1

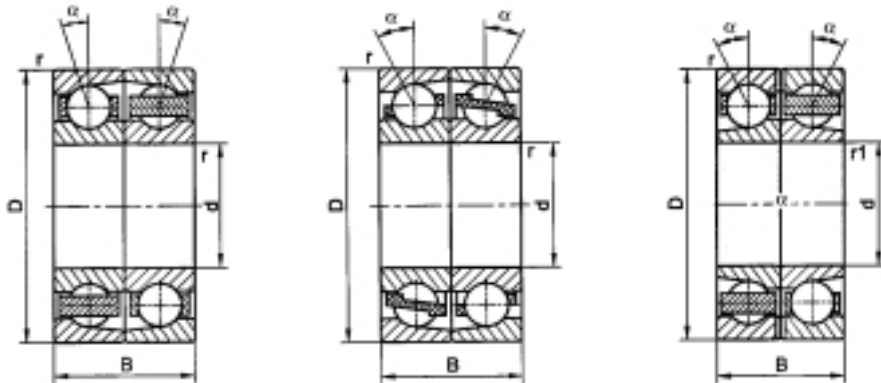
DUPLEX ANGULAR-CONTACT BALL BEARINGS

SERIES 266000

Грузоподъемность, Н Basic load ratings, N		Предельное число оборотов, об/мин Limiting speeds, n/min		Масса, кг Mass, kg	Условное обозначение подшипника Bearing designation		Завод-изготовитель Manufacturer
динамич. dynamic C	статич. static Co	при смазке lubrication			ЕПК ЕВС	Международное International	
		пласт. grease	жидк. oil	m			
276000	406000	1600	2000	16,460	266134Л2	7334В.М/DB	ГПЗ-1
276000	406000	1600	2000	16,460	266134Л2У	7034В.М/DB	ГПЗ-1
355000	590000	1300	1600	29,600	266140Л2	7040В.М/DB	ГПЗ-1
426000	718000	1100	1400	35,800	266144КЛ3	7044В.М/DB	ГПЗ-1
426000	718000	1100	1400	37,400	266144КЛ2	7044В.МА/DB	ГПЗ-1
432000	743000	1000	1300	40,700	266148КЛ1	7048В.МА/DB	ГПЗ-1
510000	940000	950	1200	60,600	266152КЛ1	7052В.МА/DB	ГПЗ-1



**ПОДШИПНИКИ ШАРИКОВЫЕ РАДИАЛЬНО-УПОРНЫЕ
СДВОЕННЫЕ**



ТИП 346000, 366000

Размеры, мм Dimensions, mm					Условное обозначение подшипника Bearing designation
d	D	B	r min	r1 min	
60,000	150,000	70,000	2,1		366412E
65,000	140,000	66,000	2,1		346313Л
100,000	215,000	94,000	3,0		346320Л
110,000	240,000	100,000	3,0	1,1	366322Л1*
130,000	280,000	108,000	4,0	1,5	366326Л1*
150,000	320,000	130,000	4,0		346330Л
170,000	310,000	104,000	4,0		346234Л
280,000	500,000	160,000	5,0	2,0	366256Л2*

* со скосом на внутреннем кольце
* with a corner on an internal ring



DUPLEX ANGULAR-CONTACT BALL BEARINGS

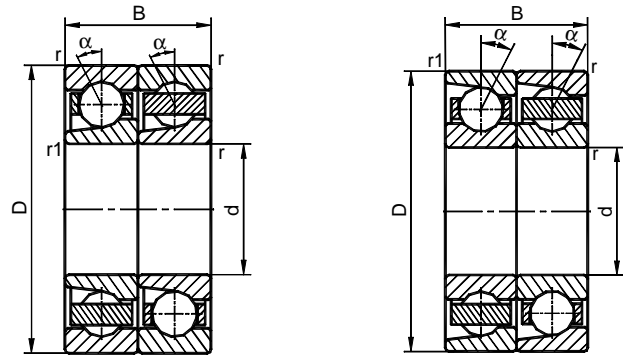
SERIES 346000, 366000

Грузоподъемность, Н Basic load ratings, N		Предельное число оборотов, об/мин Limiting speeds, n/min		Масса, кг Mass, kg	Условное обозначение подшипника Bearing designation		Завод-изготовитель Manufacturer
динамич. dynamic	статич. static	при смазке lubrication			ЕПК EBC	Международное International	
C	Co	пласт. grease	жидк. oil	m			
209000	180000	2600	3200	5,900	366412E	7412B.T/DF	ГПЗ-1
183000	166000	3800	5300	4,980	346313Л	7313AC.MB/DF	ГПЗ-1
344000	394000	2600	3200	15,600	346320Л	7320AC.MB/DF	ГПЗ-1
364000	437000	2000	2500	24,100	366322Л1*	7322B.MB/DF	ГПЗ-1
438000	540000	1600	2000	36,400	366326Л1*	7326B.MA/DF	ГПЗ-1
510000	712000	1300	1700	53,000	346330Л	7330AC.MB/DF	ГПЗ-1
358000	540000	1200	1700	37,600	346234Л	7234AC.MB/DF	ГПЗ-1
820000	1400000	800	1000	135,000	366256Л2*	7256B.MA/DF	ГПЗ-1

Возможные неточности и опечатки не могут являться основанием для юридических претензий
No liability can be accepted for any errors and omissions



**ПОДШИПНИКИ ШАРИКОВЫЕ РАДИАЛЬНО-УПОРНЫЕ
СДВОЕННЫЕ**



ТИП 436000, 446000, 466000, 576000

Размеры, мм Dimensions, mm					α град.	Условное обозначение подшипника Bearing designation
d	D	B	r min	r1 min		
25,000	52,000	30,000	1,0	0,6	15	436205K6
30,000	62,000	32,000	1,0	0,6	12	436206E1*
30,000	62,000	32,000	1,0	0,6	12	436206E4*
40,000	80,000	36,000	1,1	0,6	15	436208E2*
50,000	90,000	40,000	1,1	0,6	12	436210E
60,000	110,000	44,000	1,5	1,0	12	436212E
60,000	150,000	70,000	2,1	1,1	36	466412E
65,000	120,000	46,000	1,5	1,0	12	436213E
75,000	130,000	50,000	1,5	1,0	12	436215E
110,000	240,000	100,000	3,0	1,1	36	466322L1
110,000	240,000	100,000	3,0	1,1	36	576322L1*
150,000	320,000	130,000	4,0	1,5	26	446330Л
150,000	320,000	130,000	4,0	1,5	36	466330Л
160,000	400,000	176,000	5,0	2,3	36	466432Л1
200,000	310,000	102,000	2,1	1,1	36	466140Л2*

* со скосом на внутреннем кольце
* with a corner on an internal ring



DUPLEX ANGULAR-CONTACT BALL BEARINGS

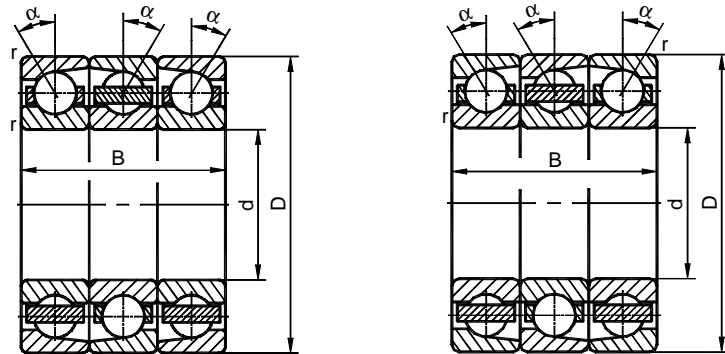
SERIES 436000, 446000, 466000, 576000

Грузоподъемность, Н Basic load ratings, N		Предельное число оборотов, об/мин Limiting speeds, n/min		Масса, кг Mass, kg	Условное обозначение подшипника Bearing designation		Завод-изготовитель Manufacturer
динамич. dynamic	статич. static	при смазке lubrication			ЕПК ЕВС	Международное International	
C	Co	пласт. grease	жидк. oil	m			
27200	18100	11000	16000	0,256	436205K6	7205C.TPA/DT	ГПЗ-1
38000	28000	12800	17600	0,392	436206E1*	7206C.T/DT	ГПЗ-1
38000	28000	10000	13000	0,372	436206E4*	7206C.TPA/DT	ГПЗ-1
63000	52000	9000	11000	0,740	436208E2*	7206C.T/DT	ГПЗ-1
70000	63500	7000	9000	0,893	436210E	7210C.T/DT	ГПЗ-1
100000	92500	6000	7500	1,530	436212E	7212C.T/DT	ГПЗ-1
209000	180000	2600	3200	5,900	466412E	7412B.TN/DT	ГПЗ-1
115000	109500	5000	6300	2,000	436213E	7213C.T/DT	ГПЗ-1
137000	117000	4000	5000	2,340	436215E	7215C.T/DT	ГПЗ-1
364000	437000	1700	2400	22,300	466322L1	7322B.M/DT	ГПЗ-1
360000	460000	1700	2400	24,200	576322L1*	7322B.MB/DT	ГПЗ-1
550000	800000	1200	1700	53,000	446330Л	7330AC.MB/DT	ГПЗ-1
510000	712000	1200	1700	53,200	466330Л	7330B.M/DT	ГПЗ-1
621000	907000	1040	1500	123,800	466432Л1	7432B.MB/DT	ГПЗ-1
355600	590000	1200	1600	29,600	466140Л2*	7040B.M/DT	ГПЗ-1

Возможные неточности и опечатки не могут являться основанием для юридических претензий
No liability can be accepted for any errors and omissions



**ПОДШИПНИКИ ШАРИКОВЫЕ РАДИАЛЬНО-УПОРНЫЕ.
КОМПЛЕКТ ИЗ ТРЕХ ОДНОРЯДНЫХ ПОДШИПНИКОВ**



ТИП 366000, 466000

Размеры, мм Dimensions, mm				α град.	Условное обозначение подшипника Bearing designation
d	D	B	r min		
60,000	150,000	105,000	2,1	36	466412ЛУ21
90,000	225,000	162,000	4,0	36	366418ЛУ12
110,000	240,000	150,000	3,0	36	466322ЛУ21
160,000	400,000	264,000	5,0	40	366432ЛУ21



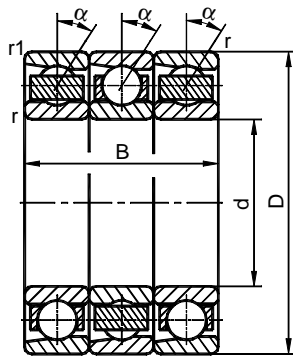
**ANGULAR-CONTACT BALL BEARINGS.
THE SET OF THREE SINGLE-ROW BEARINGS**

SERIES 366000, 466000

Грузоподъемность, Н Basic load ratings, N		Предельное число оборотов, об/мин Limiting speeds, n/min		Масса, кг Mass, kg	Условное обозначение подшипника Bearing designation		Завод-изготовитель Manufacturer
динамич. dynamic	статич. static	при смазке lubrication			EПК EBC	Международное International	
C	Co	пласт. grease	жидк. oil	m			
270000	270000	2000	2600	10,120	466412ЛУ21	7412B.MB/TFT	ГПЗ-1
450000	564000	2000	3000	31,500	366418ЛУ12	7418B.MB/TFT	ГПЗ-1
438000	540000	1800	2700	33,500	466322ЛУ21	7322B.MB/TFT	ГПЗ-1
825000	1475000	1300	1600	186,000	366432ЛУ21	7432B.M/TFT	ГПЗ-1



**ПОДШИПНИКИ ШАРИКОВЫЕ РАДИАЛЬНО-УПОРНЫЕ.
КОМПЛЕКТ ИЗ ТРЕХ ОДНОРЯДНЫХ ПОДШИПНИКОВ**



ТИП 466000У3

Размеры, мм Dimensions, mm					α град.	Условное обозначение подшипника Bearing designation
d	D	B	r min	r1 min		
110,000	240,000	150,000	4,0	1,1	36	466322Л1У3
160,000	400,000	264,000	5,0	2,3	40	466432Л2У3



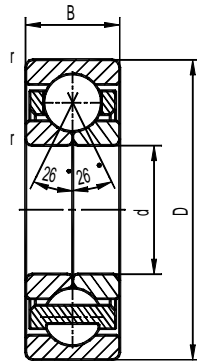
**ANGULAR-CONTACT BALL BEARINGS.
THE SET OF THREE SINGLE-ROW BEARINGS**

SERIES 466000У3

Грузоподъемность, Н Basic load ratings, N		Предельное число оборотов, об/мин Limiting speeds, n/min		Масса, кг Mass, kg	Условное обозначение подшипника Bearing designation		Завод-изготовитель Manufacturer
динамич. dynamic	статич. static	при смазке lubrication			ЕПК EBC	Международное International	
C	Co	пласт. grease	жидк. oil	m			
438000	540000	1800	2700	33,600	466322Л1У3	7322В.МВ/ТТ	ГПЗ-1
825000	1470000	750	1100	180,000	466432Л2У3	7432В.МВ/ТТ	ГПЗ-1



**ПОДШИПНИКИ ШАРИКОВЫЕ РАДИАЛЬНО-УПОРНЫЕ
ОДНОРЯДНЫЕ С РАЗЪЕМНЫМ ВНУТРЕННИМ КОЛЬЦОМ**



ТИП 126000

Размеры, мм Dimensions, mm				Условное обозначение подшипника Bearing designation
d	D	B	r min	
25,000	62,000	17,000	1,1	126305P
35,000	72,000	17,000	1,1	126207P
45,000	85,000	19,000	1,1	126209Ю
50,000	90,000	20,000	1,1	126210P1
55,000	100,000	21,000	1,5	126211P1



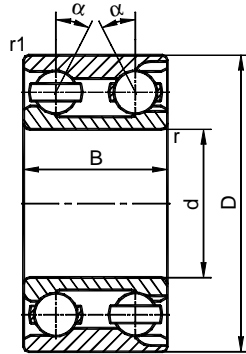
**SINGLE-ROW ANGULAR-CONTACT BALL BEARINGS
WITH TWO-PIECE INNER RING**

SERIES 126000

Грузоподъемность, Н Basic load ratings, N		Предельное число оборотов, об/мин Limiting speeds, n/min		Масса, кг Mass, kg	Условное обозначение подшипника Bearing designation	Завод-изготовитель Manufacturer
динамич. dynamic	статич. static	при смазке lubrication				
C	Co	пласт. grease	жидк. oil	m	ЕПК EBC	Международное International
25000	14000	13000	16000	0,287	126305P	ГПЗ-1
29000	19000	12000	15000	0,373	126207P	ГПЗ-1
34600	23000	9500	12000	0,449	126209Ю	ГПЗ-1
40500	30000	8500	11000	0,620	126210P1	ГПЗ-1
50000	38000	8000	10000	0,805	126211P1	ГПЗ-1



**ПОДШИПНИКИ ШАРИКОВЫЕ РАДИАЛЬНО-УПОРНЫЕ
ДВУХРЯДНЫЕ**



ТИП 56000, 256000, 3056000

Размеры, мм Dimensions, mm					α град.	Условное обозначение подшипника Bearing designation
d	D	B	r min	r1 min		
10,000	30,000	14,000	0,3	0,3	26	256500
10,000	30,000	14,000	0,3	0,3	26	256500K
25,000	57,000	23,800	1,1	1,0	35	56705У
25,000	62,000	25,400	1,1	1,1	26	3056305
35,000	72,000	27,000	1,1	1,1	26	3056207Б
35,000	72,000	27,000	1,1	1,1	26	3056207К
35,000	72,000	27,000	1,1	1,1	26	3056207Л
45,000	85,000	30,200	1,1	0,6	26	3056209Л
55,000	100,000	33,300	1,5	1,0	26	3056211Л
70,000	125,000	39,700	1,5	1,0	26	3056214Л
75,000	130,000	41,300	1,5	1,5	32	3056215Л
80,000	140,000	44,400	2,0	2,0	26	3056216



DOUBLE-ROW ANGULAR-CONTACT BALL BEARINGS

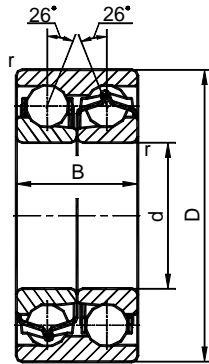
SERIES 56000, 256000, 3056000

Грузоподъемность, Н Basic load ratings, N		Предельное число оборотов, об/мин Limiting speeds, n/min		Масса, кг Mass, kg	Условное обозначение подшипника Bearing designation		Завод-изготовитель Manufacturer
динамич. dynamic	статич. static	при смазке lubrication			ЕПК ЕВС	Международное International	
C	Co	пласт. grease	жидк. oil	m			
7500	4500	16000	22000	0,054	256500		ГПЗ-1
10000	6800	16000	22000	0,050	256500K	3200J	ГПЗ-1
30000	23000	8000	10000	0,281	56705У		ГПЗ-1
31000	21000	7500	10000	0,378	3056305	3305J	ГПЗ-1
35000	25000	6300	8000	0,520	3056207Б	3207MA	ГПЗ-1
35000	25000	6300	8000	0,445	3056207К	3207J	ГПЗ-1
35000	25000	6300	8000	0,525	3056207Л	3207MA	ГПЗ-1
54000	38000	5000	6700	0,716	3056209Л	3209MA	ГПЗ-1
72000	67000	4300	5600	1,140	3056211Л	3211MA	ГПЗ-1
80000	98000	3200	4300	1,850	3056214Л	3214MA	ГПЗ-1
97000	110000	3200	4300	2,100	3056215Л	3215MA	ГПЗ-1
110000	134000	2800	3800	2,730	3056216	3216J	ГПЗ-1

Возможные неточности и опечатки не могут являться основанием для юридических претензий
No liability can be accepted for any errors and omissions



**ПОДШИПНИКИ ШАРИКОВЫЕ РАДИАЛЬНО-УПОРНЫЕ
ДВУХРЯДНЫЕ С ДВУМЯ ВНУТРЕННИМИ КОЛЬЦАМИ**



ТИП 3086000

Размеры, мм Dimensions, mm				Условное обозначение подшипника Bearing designation
d	D	B	r min	
65,000	140,000	58,700	2,1	3086313



**DOUBLE-ROW ANGULAR-CONTACT BALL BEARINGS
WITH TWO INNER RINGS**

SIZES						SERIES 3086000	
Грузоподъемность, Н Basic load ratings, N		Предельное число оборотов, об/мин Limiting speeds, n/min		Масса, кг Mass, kg	Условное обозначение подшипника Bearing designation		Завод-изготовитель Manufacturer
динамич. dynamic	статич. static	при смазке lubrication			ЕПК EBC	Международное International	
С	С ₀	пласт. grease	жидк. oil	m			3086313
140000	135000	5000	6300	4,060			



CONTACTS

We deliver bearings all over the world. To get the latest price-list contact EBC sales departments.

EBC Sales Department

5 Novoostapovskaya ul.
Moscow, Russia, 109088

Phone: (7-095) 275 9478
275 3206
275 4540
275 7403
Fax: (7-095) 275 9478
274 6097
td@ebcorp.ru

